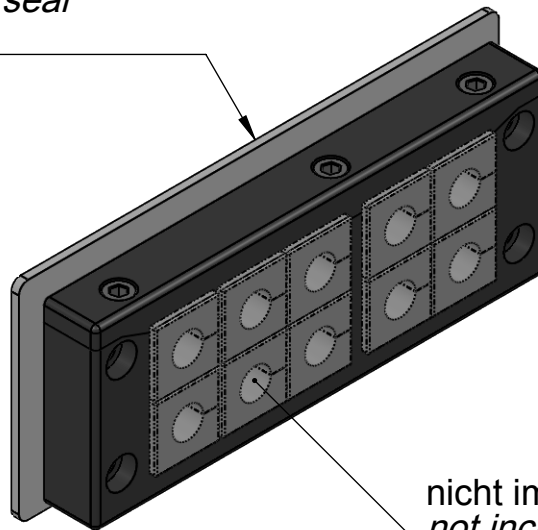


Brandschutzmatte
Fire penetration seal
 IFPS24



Kabeleinführungsrahmen
Cable entry frame
 KEL-U 24/10

nicht im Lieferumfang enthalten
not included in delivery

	Bischof-von-Lipp-Straße 1 73569 Eschach Germany Tel: +49 (0)7175 92380-0 www.icotek.com
	Ind:	Änderungen	Datum	Name	.
Zeichnungsvermerke Maßstab / scale: - Material / material: -	Benennung DOKU_KEL-U 24/10-BS				
Ident-Nr.: 0000011639	Rohabmessung: .	Zeichnungsnummer .	Artikelnummer 99300.003	Datum	Name
				Erstellt	14.06.2017
Format A4		Blatt / von 1 / 1			
Weitergabe sowie Vervielfältigung dieses Dokuments, Verwertung und Mitteilung seines Inhalts sind verboten, soweit nicht ausdrücklich gestattet. Zuwiderhandlungen verpflichten zu Schadenersatz. Alle Rechte für den Fall der Patent-, Gebrauchsmuster-, oder Geschmacksmustereintragung vorbehalten.					