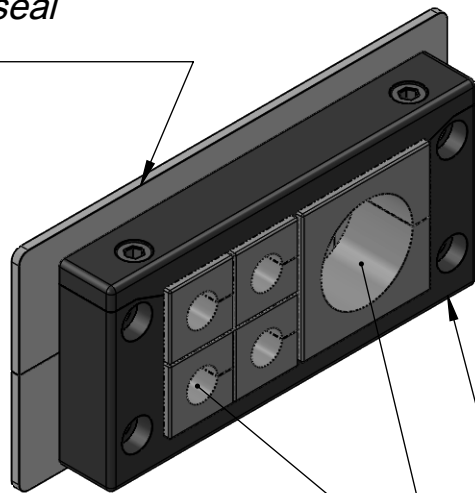


Brandschutzmatte
Fire penetration seal
IFPS16



Kabeleinführungsrahmen
Cable entry frame
KEL-ER 16/5

nicht im Lieferumfang enthalten
not included in delivery

	Bischof-von-Lipp-Straße 1 73569 Eschach Germany Tel: +49 (0)7175 92380-0 www.icotek.com	Ind:	Änderungen	Datum	Name
	Zeichnungsvermerke Maßstab / scale: - Material / material: -	Benennung DOKU_KEL-ER 16/5-BS	Zeichnungsnummer .	Artikelnummer 99301.005	Datum 14.06.2017
Ident-Nr.: 0000011646	Rohabmessung: .	Format A4	Blatt / von 1 / 1		
Weitergabe sowie Vervielfältigung dieses Dokuments, Verwertung und Mitteilung seines Inhalts sind verboten, soweit nicht ausdrücklich gestattet. Zuwiderhandlungen verpflichten zu Schadenersatz. Alle Rechte für den Fall der Patent-, Gebrauchsmuster-, oder Geschmacksmustereintragung vorbehalten.					