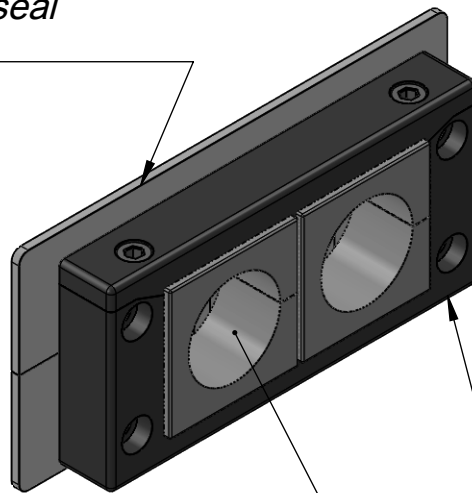


Brandschutzmatte
Fire penetration seal
IFPS16



Kabeleinführungsrahmen
Cable entry frame
KEL-ER 16/2

nicht im Lieferumfang enthalten
not included in delivery

| | | | | | |
|---|--|-----------------------|-----------------------------------|---------------------|------|
|  | Bischof-von-Lipp-Straße 1 73569 Eschach Germany | . | . | . | . |
| | Tel: +49 (0)7175 92380-0 www.icotek.com | Ind: | Änderungen | Datum | Name |
| Zeichnungsvermerke Maßstab / scale: - Material / material: - | Benennung DOKU_KEL-ER 16/2-BS | | | | |
| Ident-Nr.: 0000011646 | Rohabmessung: . | Zeichnungsnummer . | Artikelnummer 99301.004 | Datum | Name |
| | | | | Erstellt 14.06.2017 | ar |
| Format A4 | | | Blatt / von 1 / 1 | | |
| Weitergabe sowie Vervielfältigung dieses Dokuments, Verwertung und Mitteilung seines Inhalts sind verboten, soweit nicht ausdrücklich gestattet. Zuwiderhandlungen verpflichten zu Schadenersatz. Alle Rechte für den Fall der Patent-, Gebrauchsmuster-, oder Geschmacksmustereintragung vorbehalten. | | | | | |