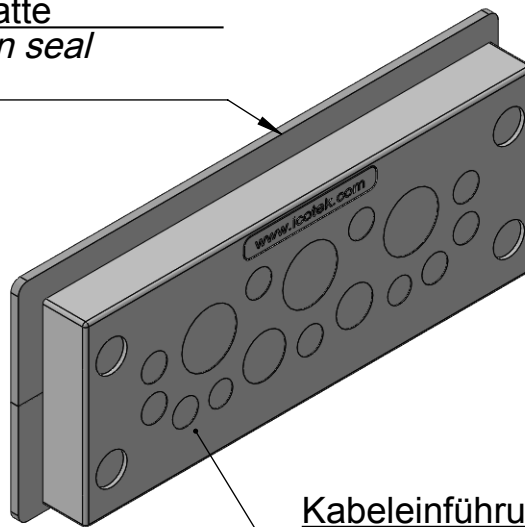


Brandschutzmatte
Fire penetration seal
IFPS24



Kabeleinführungsrahmen
Cable entry frame
KEL-DPU 24/16-1 gy

Anzahl Leitungen mit Durchmesser
number of cables with diameter

- 2 x Ø 3,2mm - 6,3mm
- 9 x Ø 4,0mm - 7,5mm
- 1 x Ø 5,5mm - 10,5mm
- 1 x Ø 8,0mm - 12,5mm
- 3 x Ø 12,0mm - 16,2mm

icotek [®]	Bischof-von-Lipp-Straße 1 73569 Eschach I Germany
	Tel: +49 (0)7175 92380-0 www.icotek.com	Ind:	Änderungen	Datum	Name
Zeichnungsvermerke Maßstab / scale: - Material / material: -	Benennung DOKU_KEL-DPU 24/16-1-BS gy				
Ident-Nr.: 0000011648	Rohabmessung: .	Zeichnungsnummer .	Artikelnummer 99300.013	Datum	Name
				Erstellt	19.06.2017
			Format	A4	Blatt / von
			1 / 1		
Weitergabe sowie Vervielfältigung dieses Dokuments, Verwertung und Mitteilung seines Inhalts sind verboten, soweit nicht ausdrücklich gestattet. Zu widerhandlungen verpflichten zu Schadenersatz. Alle Rechte für den Fall der Patent-, Gebrauchsmuster-, oder Geschmacksmustereintragung vorbehalten.					