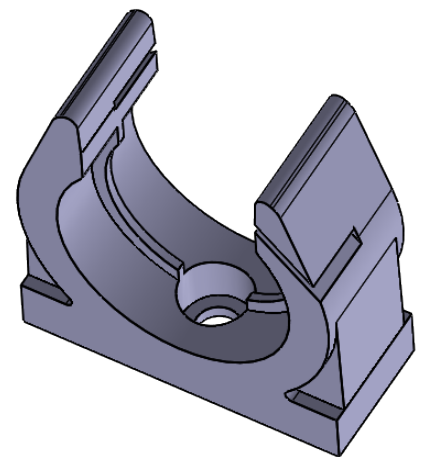
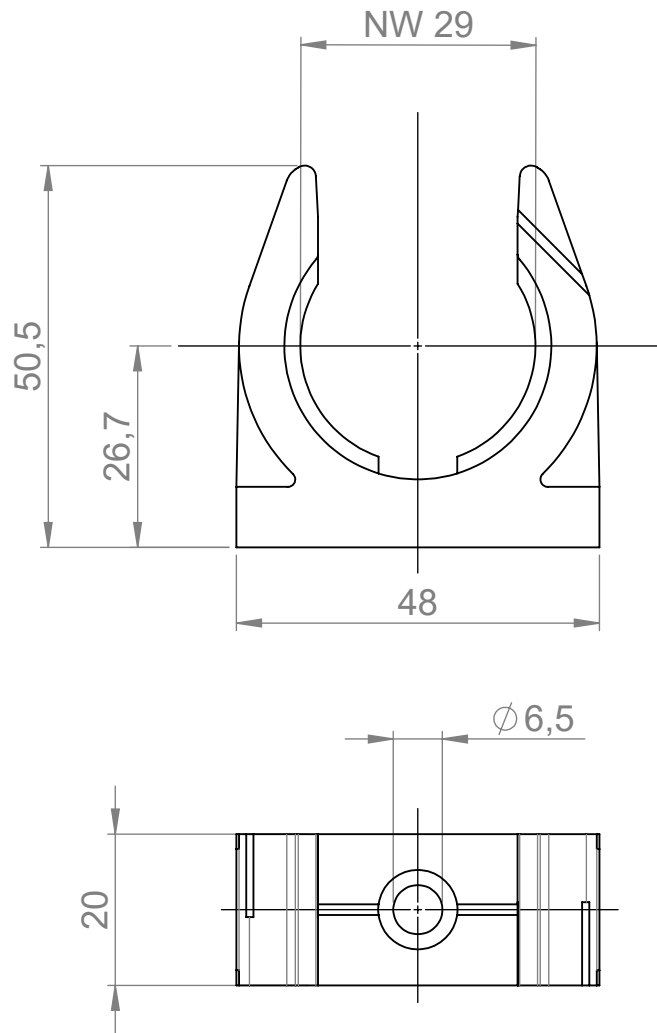


NW 29



NW ist kompatible Schlauchgröße

	Bischof-von-Lipp-Straße 1 73569 Eschach Germany			
	Tel: +49 (0)7175 92380-0 www.icotek.com			
Zeichnungsvermerke Maßstab / scale: - Material / material: -		Benennung DOKU_CONFIX SH 29		Ind:	Änderungen	Datum	Name	
		Zeichnungsnummer .		Artikelnummer 31335		Datum	Name	
Ident-Nr.: 0000011916		Rohabmessung: .		Format	A4	Erstellt	17.03.2020	ab
				Blatt / von		1 / 1		

Weitergabe sowie Vervielfältigung dieses Dokuments, Verwertung und Mitteilung seines Inhalts sind verboten, soweit nicht ausdrücklich gestattet. Zuwiderhandlungen verpflichten zu Schadenersatz. Alle Rechte für den Fall der Patent-, Gebrauchsmuster-, oder Geschmacksmustereintragung vorbehalten.