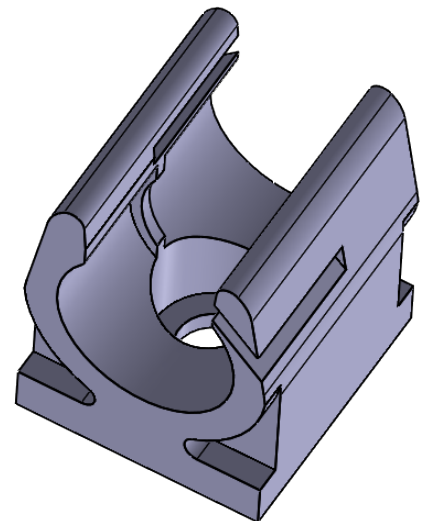
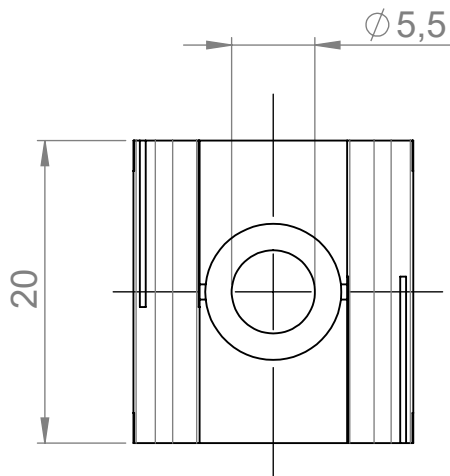
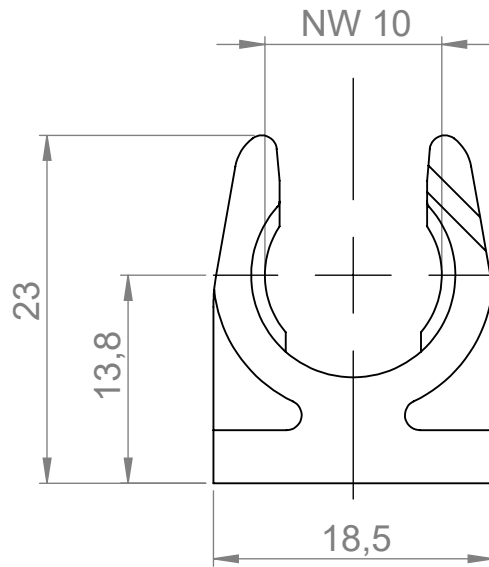


NW 10



NW ist kompatible Schlauchgröße

	Bischof-von-Lipp-Straße 1 73569 Eschach Germany		
	Tel: +49 (0)7175 92380-0 www.icotek.com		
Zeichnungsvermerke Maßstab / scale: - Material / material: -		Benennung DOKU_CONFIX SH 10		Ind:	Änderungen	Datum	Name
		Zeichnungsnummer .		Artikelnummer 31300		Erstellt	ab
Ident-Nr.: 000006367		Rohabmessung: .		Format A4		Blatt / von 1 / 1	
Weitergabe sowie Vervielfältigung dieses Dokuments, Verwertung und Mitteilung seines Inhalts sind verboten, soweit nicht ausdrücklich gestattet. Zuwiderhandlungen verpflichten zu Schadenersatz. Alle Rechte für den Fall der Patent-, Gebrauchsmuster-, oder Geschmacksmustereintragung vorbehalten.							