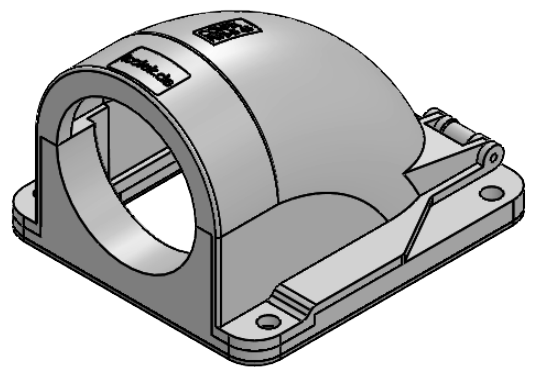


es sind nur Inbusschrauben zu verwenden

only use allen screws



	Bischof-von-Lipp-Straße 1 73569 Eschach   Germany						
	Tel: +49 (0)7175 92380-0 www.icotek.com						
Zeichnungsvermerke Maßstab / scale: - Material / material: -		Benennung <b>DOKU_CONFIX FWS-B 48</b>		Ind:		Änderungen	
		Zeichnungsnummer		Artikelnummer <b>31426</b>		Datum	
		Rohabmessung: .		Format A4		Name ar	
Ident-Nr.: 0000001106		Blatt / von 1 / 1		Erstellt 02.11.2023		Datum	
Weitergabe sowie Vervielfältigung dieses Dokuments, Verwertung und Mitteilung seines Inhalts sind verboten, soweit nicht ausdrücklich gestattet. Zuwiderhandlungen verpflichten zu Schadenersatz. Alle Rechte für den Fall der Patent-, Gebrauchsmuster-, oder Geschmacksmustereintragung vorbehalten.							