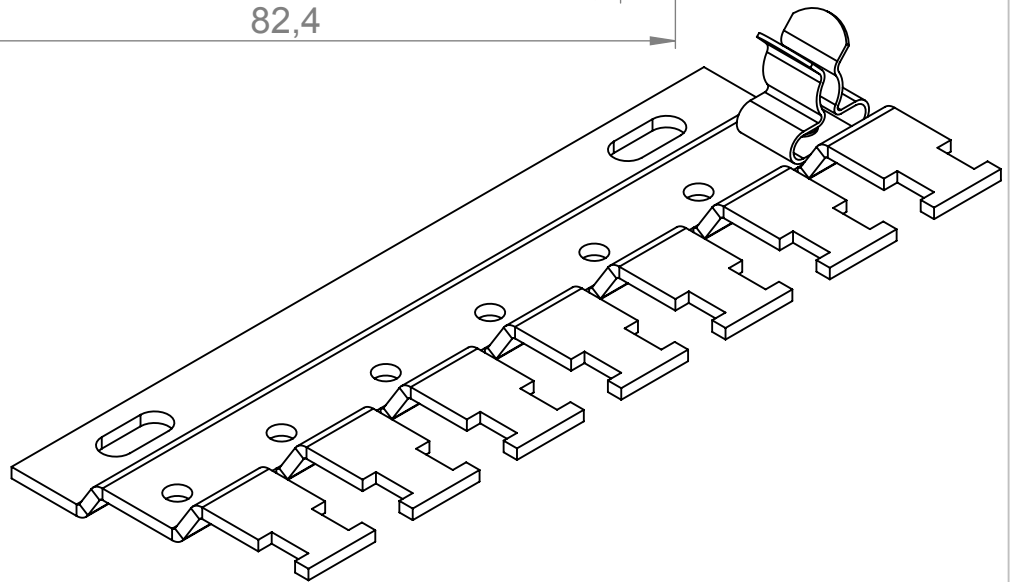
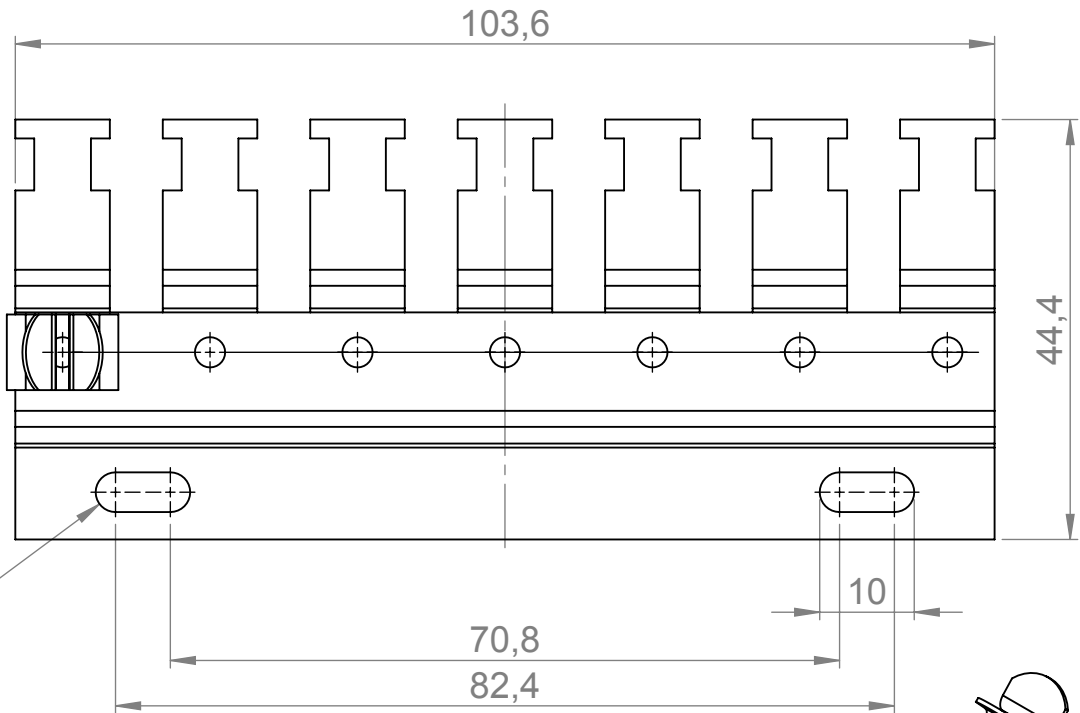
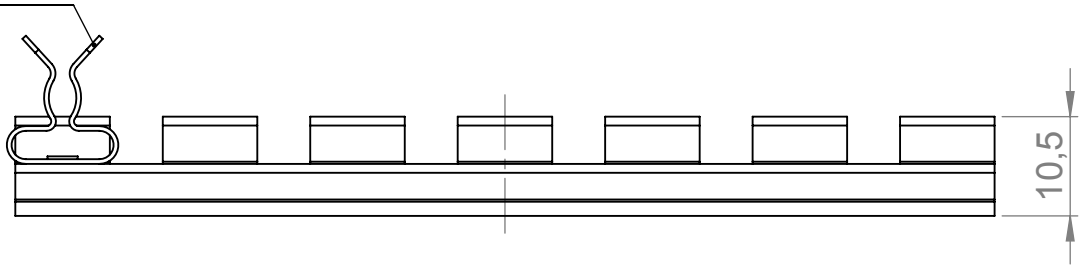


SKL nach Wahl



icotek[®]

Bischof-von-Lipp-Straße 1
73569 Eschach | Germany

Tel: +49 (0)7175 92380-0
www.icotek.de

Zeichnungsvermerke

Maßstab / scale: -
Material / material: -

Benennung

DOKU_RLFZ (x7)

Zeichnungsnummer

.

Artikelnummer

38025

Ident-Nr.: 0000001813

Rohabmessung: .

Format A4

Erstellt	Datum	Name
16.12.2013		sp
Blatt / von		1 / 1

Weitergabe sowie Vervielfältigung dieses Dokuments, Verwertung und Mitteilung seines Inhalts sind verboten, soweit nicht ausdrücklich gestattet.
Zu widerhandlungen verpflichten zu Schadenersatz. Alle Rechte für den Fall der Patent-, Gebrauchsmuster-, oder Geschmacksmustereintragung vorbehalten.