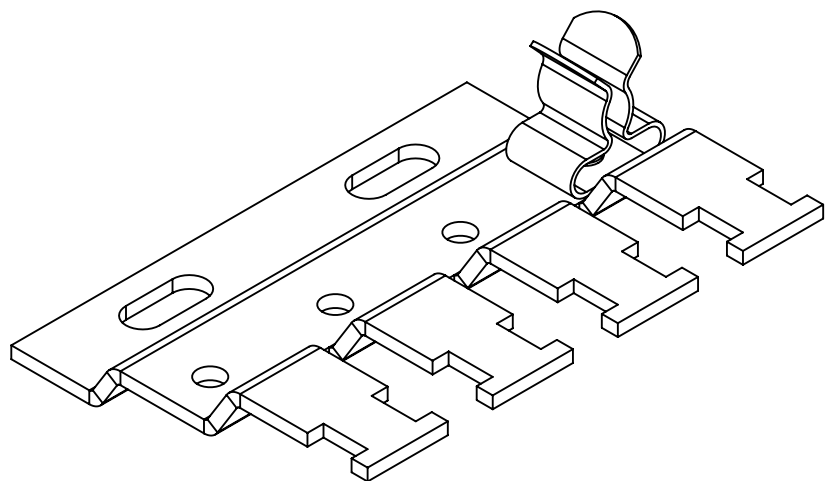
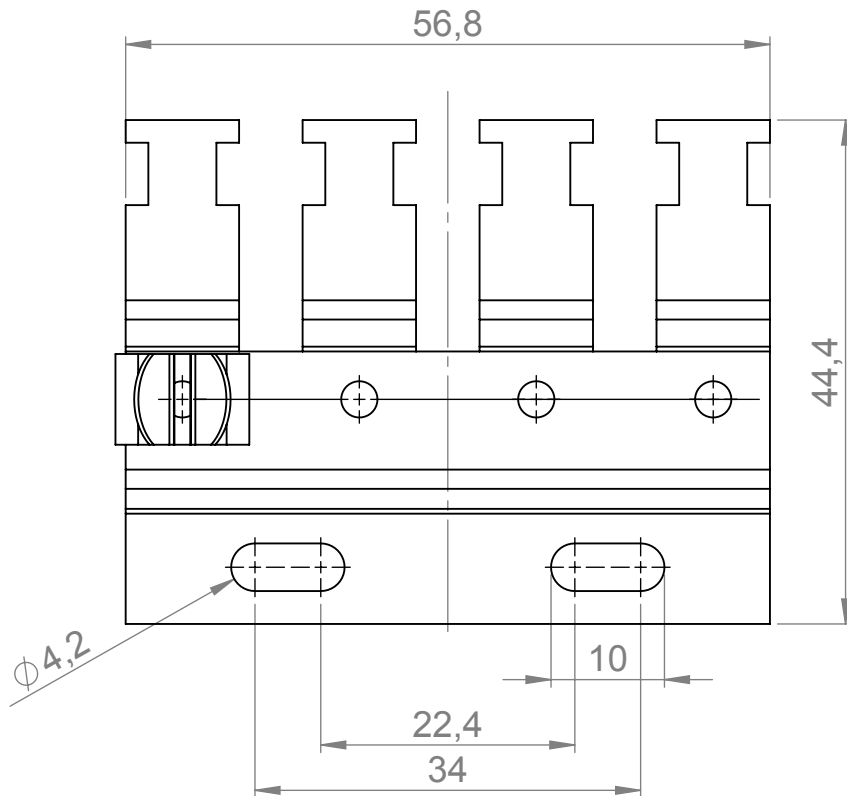
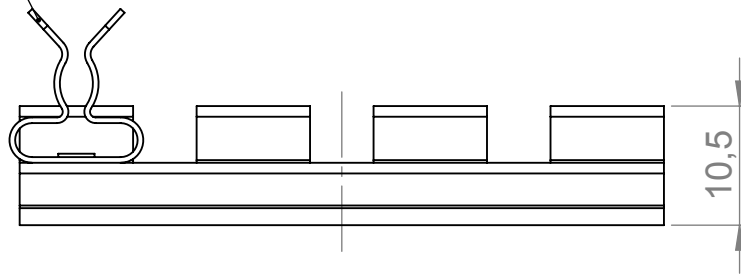


SKL nach Wahl



**icotek**<sup>®</sup>

Bischof-von-Lipp-Straße 1  
73569 Eschach | Germany

Tel: +49 (0)7175 92380-0  
www.icotek.de

Ind:	Änderungen	Datum	Name
.	.	.	.
.	.	.	.
.	.	.	.

Zeichnungsvermerke

Maßstab / scale: -  
Material / material: -

Benennung

**DOKU\_RLFZ (x4)**

Zeichnungsnummer

.

Artikelnummer

**38010**

Datum

Erstellt 06.06.2014

Name

sp

Ident-Nr.: 0000001813

Rohabmessung: .

Format A4

Blatt / von 1 / 1

Weitergabe sowie Vervielfältigung dieses Dokuments, Verwertung und Mitteilung seines Inhalts sind verboten, soweit nicht ausdrücklich gestattet. Zuwiderhandlungen verpflichten zu Schadenersatz. Alle Rechte für den Fall der Patent-, Gebrauchsmuster-, oder Geschmacksmustereintragung vorbehalten.