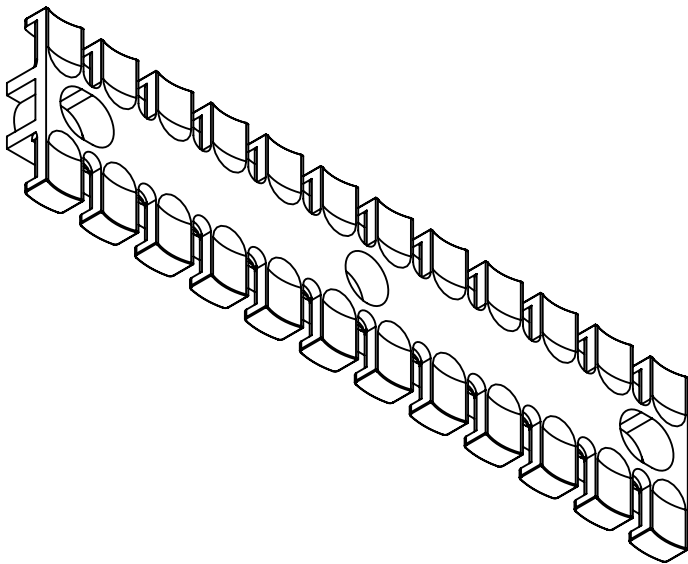
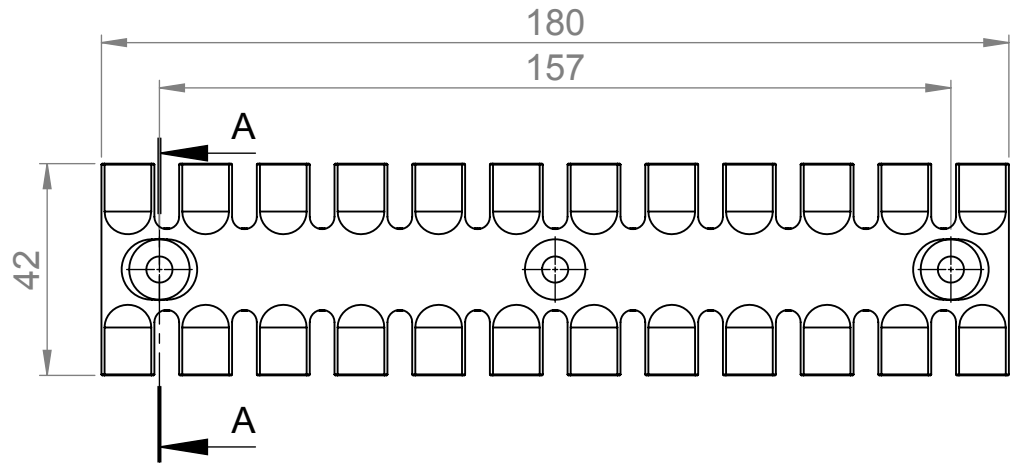


SCHNITT A-A



icotek[®]

Bischof-von-Lipp-Straße 1
73569 Eschach | Germany

Tel: +49 (0)7175 92380-0
www.icotek.de

.	.	.	.
.	.	.	.
.	.	.	.
Ind:	Änderungen	Datum	Name

Zeichungsvermerke
Maßstab / scale: -
Material / material: -

Benennung
DOKU_ZL 180 AB

Zeichnungsnummer	Artikelnummer	Datum	Name
.	32287	Erstellt 17.10.2013	sp

Ident-Nr.: 0000000947	Rohabmessung: .	Format A4	Blatt / von 1 / 1
-----------------------	-----------------	-----------	-------------------

Weitergabe sowie Vervielfältigung dieses Dokuments, Verwertung und Mitteilung seines Inhalts sind verboten, soweit nicht ausdrücklich gestattet. Zuwiderhandlungen verpflichten zu Schadenersatz. Alle Rechte für den Fall der Patent-, Gebrauchsmuster-, oder Geschmacksmustereintragung vorbehalten.