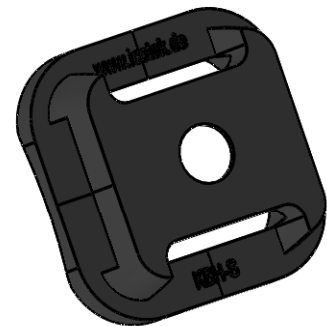
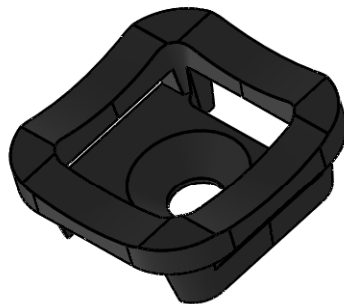
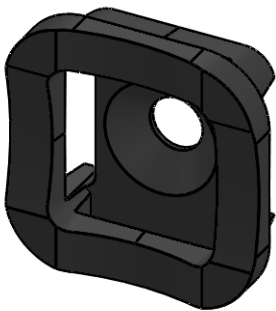
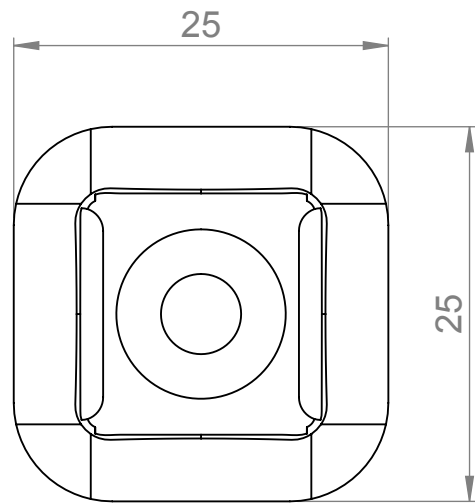
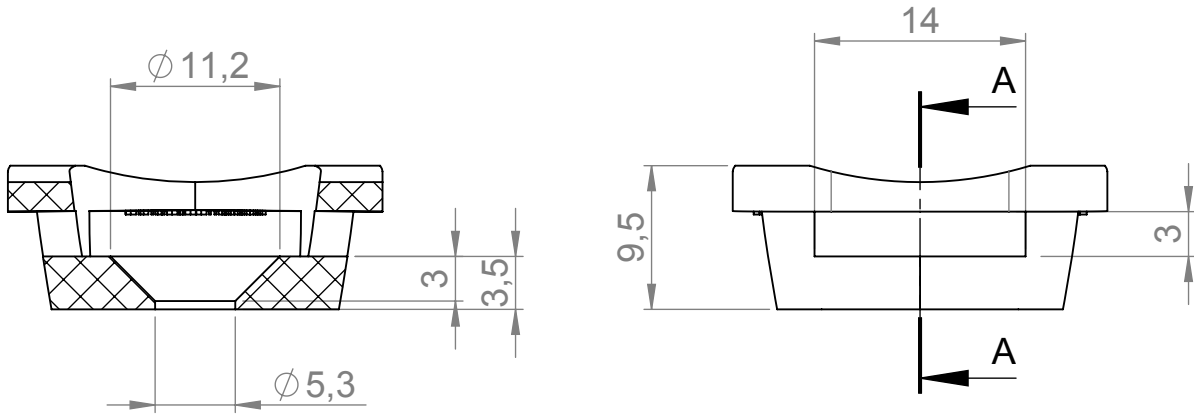


SCHNITT A-A



icotek[®]

Bischof-von-Lipp-Straße 1
73569 Eschach | Germany

Tel: +49 (0)7175 92380-0
www.icotek.de

Ind:

Änderung / revision

Datum / date

Name

Zeichnungsvermerke

Maßstab / scale: -
Werkstoff / material: -

Benennung / part name

DOKU_KBH - S

Zeichnungsnummer / drawing number

Artikelnummer / order number

61019

Erstellt

Datum / date

26.02.2013

Name

Ursprung

Format: A4

BLATT

1 von / of 1