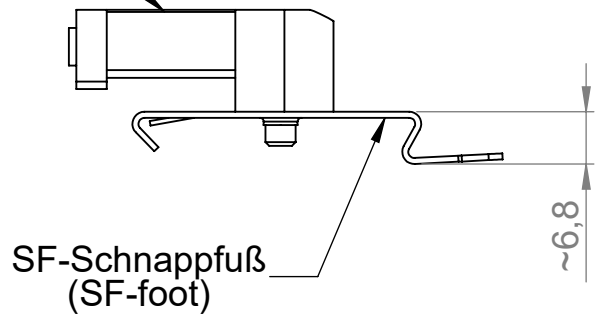
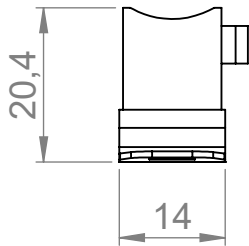
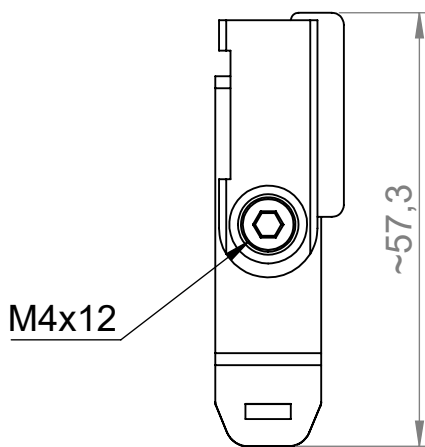


KBH-S12



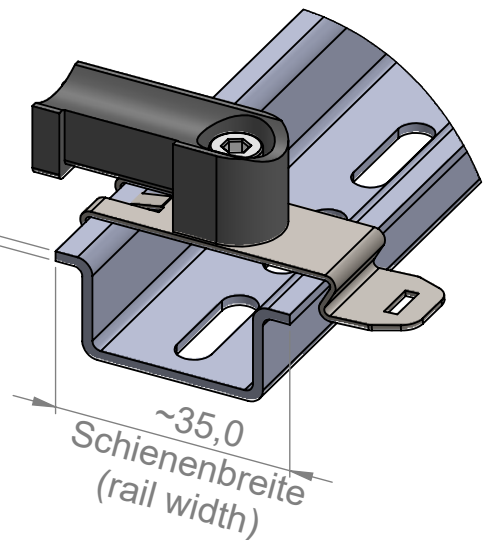
SF-Schnappfuß
(SF-foot)



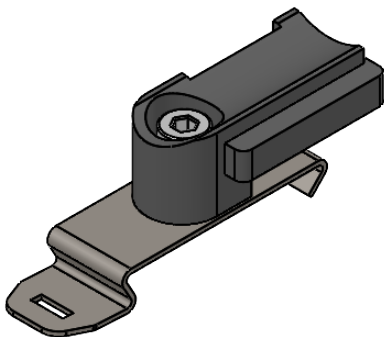
M4x12

Anbaumaße Schiene
(mounting dimensions)

~1,5
Schienendicke
(rail thickness)



~35,0
Schienenbreite
(rail width)



icotek

Bischof-von-Lipp-Straße 1
73569 Eschach | Germany

Tel: +49 (0)7175 92380-0
www.icotek.com

Ind:	Änderungen	Datum	Name
.	.	.	.
.	.	.	.
.	.	.	.

Zeichungsvermerke

Maßstab / scale: -

Material / material: -

Benennung

DOKU_KBH 12-SF-M4

Zeichnungsnummer

.

Artikelnummer

61068

Datum

Erstellt 05.04.2023

Name

mz

Ident-Nr.: 0000016999

Rohabmessung: .

Format A4

Blatt / von 1 / 1

Weitergabe sowie Vervielfältigung dieses Dokuments, Verwertung und Mitteilung seines Inhalts sind verboten, soweit nicht ausdrücklich gestattet.
Zu widerhandlungen verpflichten zu Schadenersatz. Alle Rechte für den Fall der Patent-, Gebrauchsmuster-, oder Geschmacksmustereintragung vorbehalten.