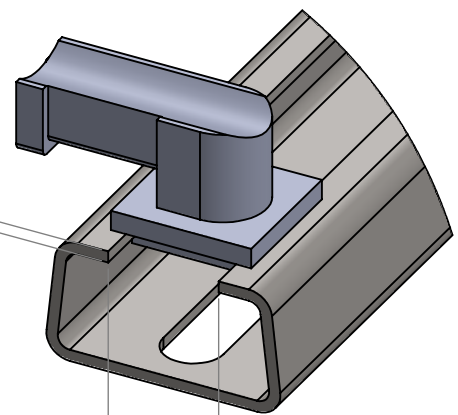
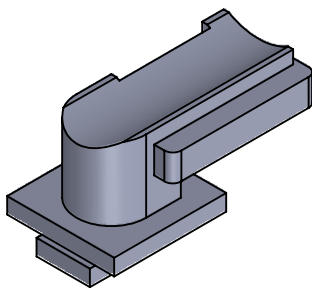


Anbaumaße Schiene  
(mounting dimensions)

1,5  
Schienendicke  
(rail thickness)



~16,0  
Schienenöffnung  
(rail opening)



**Klettbandhalter entsprechen nicht der Originalkontur und sind in den 3D-Daten nur exemplarisch dargestellt**

*Holders do not correspond to the original contour and are only shown as examples in the 3D data*

	Bischof-von-Lipp-Straße 1 73569 Eschach   Germany		.	.	.	.
	Tel: +49 (0)7175 92380-0 www.icotek.com		.	.	.	.
Zeichnungsvermerke Maßstab / scale: - Material / material: -		Benennung <b>DOKU_KBH-R 12-C</b>	Ind:	Änderungen	Datum	Name
Ident-Nr.: 0000017001		Zeichnungsnummer .	Artikelnummer <b>61076</b>		Datum 15.11.2023	Name mz
Rohabmessung: .			Format A4	Blatt / von 1 / 1		
Weitergabe sowie Vervielfältigung dieses Dokuments, Verwertung und Mitteilung seines Inhalts sind verboten, soweit nicht ausdrücklich gestattet. Zuwiderhandlungen verpflichten zu Schadenersatz. Alle Rechte für den Fall der Patent-, Gebrauchsmuster-, oder Geschmacksmustereintragung vorbehalten.						