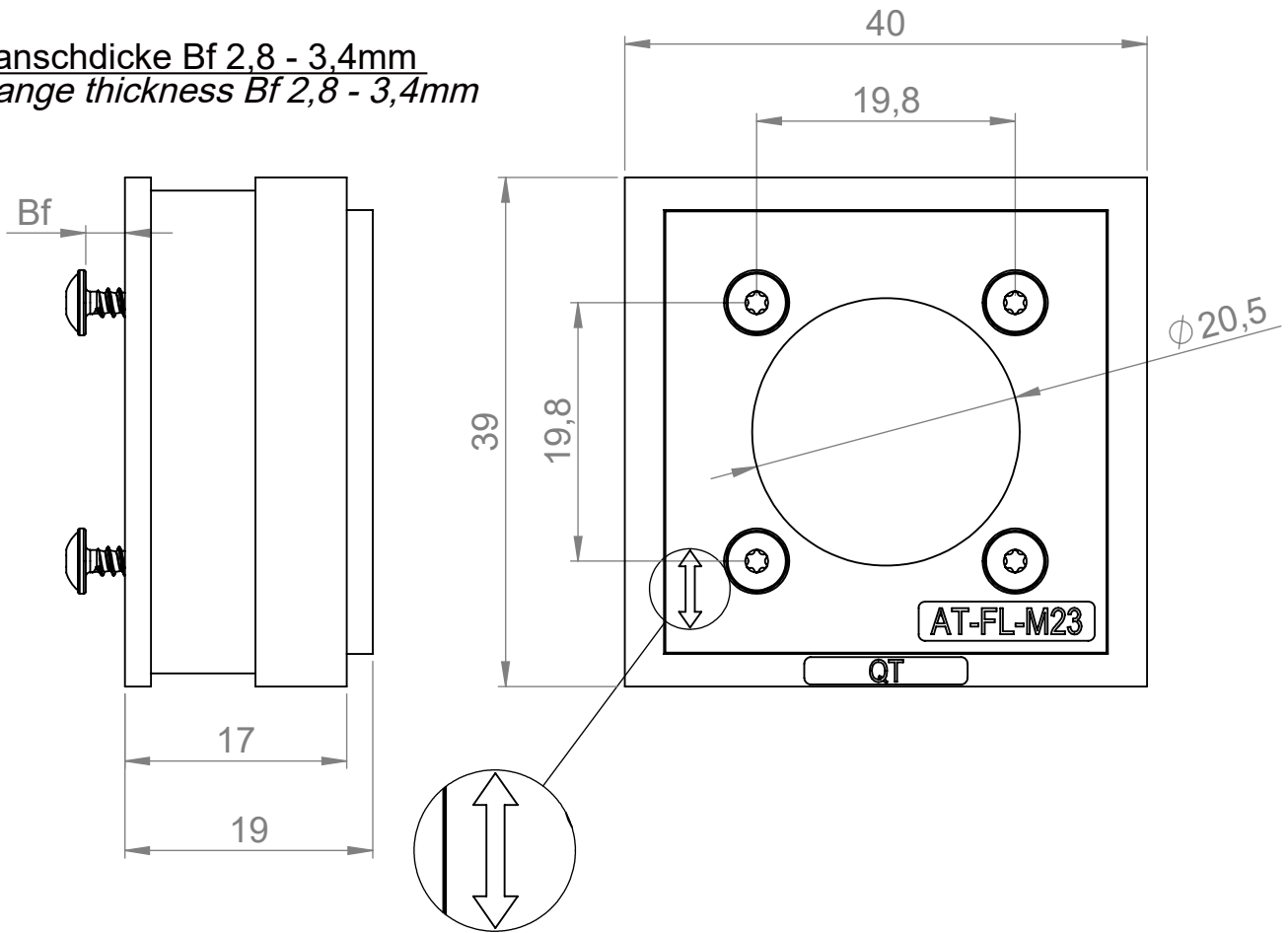
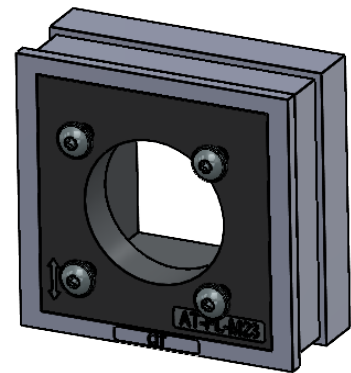


Flanschdicke Bf 2,8 - 3,4mm
 Flange thickness Bf 2,8 - 3,4mm



Die Tülle QT-AT-FL-M23 in
 Pfeilrichtung montieren
 Mount the QT-AT-FL-M23 grommet
 in the direction of the arrow



	Bischof-von-Lipp-Straße 1 73569 Eschach Germany		
	Tel: +49 (0)7175 92380-0 www.icotek.com		
Zeichnungsvermerke Maßstab / scale: - Material / material: -		Benennung DOKU_QT-AT-FL-M23		Ind:	Änderungen	Datum	Name
		Zeichnungsnummer .		Artikelnummer 42608		Datum	Name
Ident-Nr.: 0000013379		Rohabmessung: .		Format	A4	Erstellt	fo
				Blatt / von 1 / 1		Datum 08.09.2020	
Weitergabe sowie Vervielfältigung dieses Dokuments, Verwertung und Mitteilung seines Inhalts sind verboten, soweit nicht ausdrücklich gestattet. Zuwiderhandlungen verpflichten zu Schadenersatz. Alle Rechte für den Fall der Patent-, Gebrauchsmuster-, oder Geschmacksmustereintragung vorbehalten.							