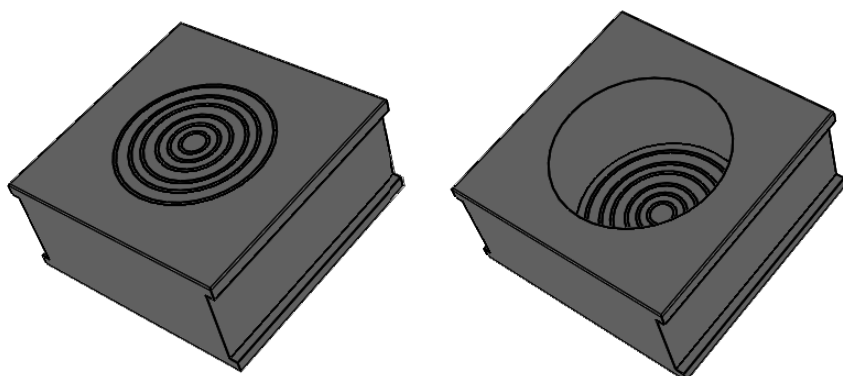
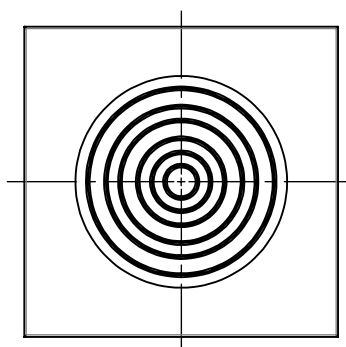
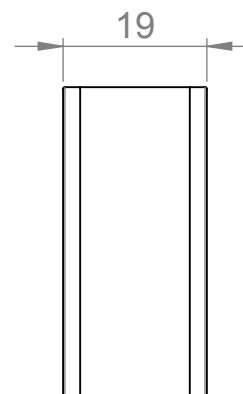
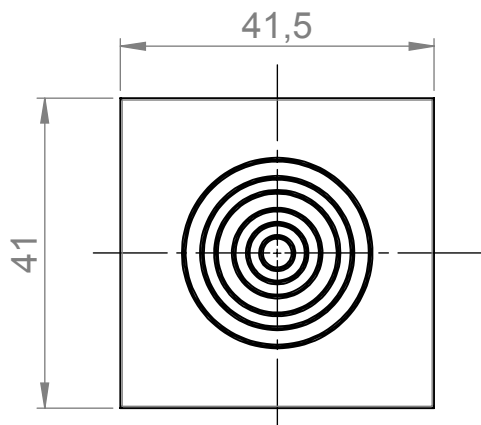


Bezeichnung	Kabel-Ø in mm
A	5-16
B	14-22
C	17-23
D	21-26
E	24-26
F	26-28



	Bischof-von-Lipp-Straße 1 73569 Eschach   Germany  Tel: +49 (0)7175 92380-0 www.icotek.com	. . . . . . Ind: Änderungen	. . . . . . Datum	. . . . . . Name
	Zeichnungsvermerke Maßstab / scale: - Material / material: -	Benennung <b>DOKU_KT-SC Kabeltülle Mehrbereich</b>		
Ident-Nr.: 0000012556	Rohabmessung: .	Artikelnummer <b>41485</b>	Datum Erstellt 08.04.2019	Name ab
Weitergabe sowie Vervielfältigung dieses Dokuments, Verwertung und Mitteilung seines Inhalts sind verboten, soweit nicht ausdrücklich gestattet. Zuwiderhandlungen verpflichten zu Schadenersatz. Alle Rechte für den Fall der Patent-, Gebrauchsmuster-, oder Geschmacksmustereintragung vorbehalten.		Format A4	Blatt / von 1 / 1	