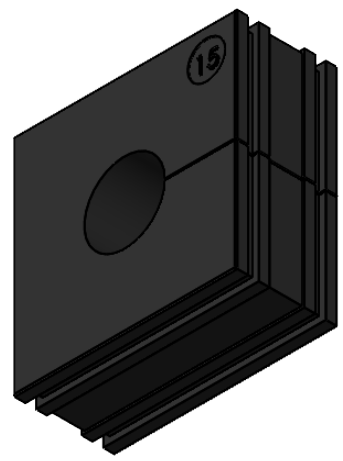


SCHNITT A-A



Bischof-von-Lipp-Straße 1
73569 Eschach | Germany
Tel: +49 (0)7175 92380-0
www.icotek.de

Ind:	Änderungen	Datum	Name
.	.	.	.
.	.	.	.
.	.	.	.

Zeichungsvermerke Maßstab / scale: - Material / material: -		Benennung DOKU_EMV-KT 25 schwarz			
Zeichnungsnummer .		Artikelnummer 99498		Datum	Name
Ident-Nr.: 0000000215		Rohabmessung: .		Format	Blatt / von
				Erstellt	19.03.2021
					pb
					1 / 1

Weitergabe sowie Vervielfältigung dieses Dokuments, Verwertung und Mitteilung seines Inhalts sind verboten, soweit nicht ausdrücklich gestattet. Zuwiderhandlungen verpflichten zu Schadenersatz. Alle Rechte für den Fall der Patent-, Gebrauchsmuster-, oder Geschmacksmustereintragung vorbehalten.