

气管接头

用于气动软管 4-12 mm



气管接头也可单独订购，与适配器穿芯配合使用。

RoHS
compliant

REACH
COMPLIANCE

规格

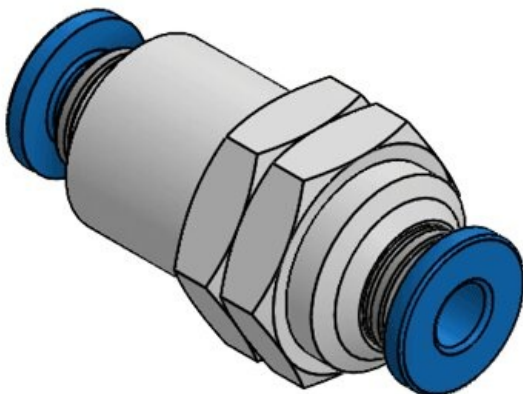
材料	镀镍黄铜
阻燃等级	UL94-V0, 自熄灭
温度	-40 C° 到 100 C°
属性	无硅, 无卤
安装形式	用螺钉固定

产品优势

- 通过使用AT-K-M 穿芯，连接器可以直接集成到电缆引入框架中
- 无需在墙上单独开孔
- 节省空间的解决方案

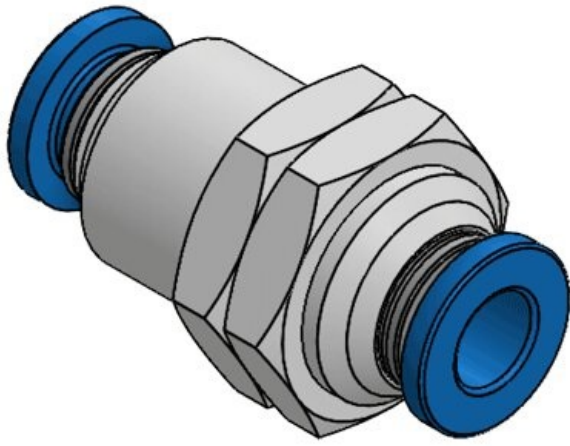
产品类型和尺寸

气管接头 D4



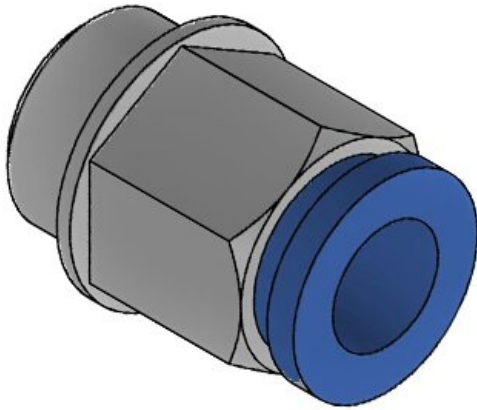
订货号 **99210**
EAN **4251269325**
601
包装单位 **10**
线 **M12 × 1,0**
长度 **30,8 mm**
适用于气动软管 **4 mm**

气管接头 D6



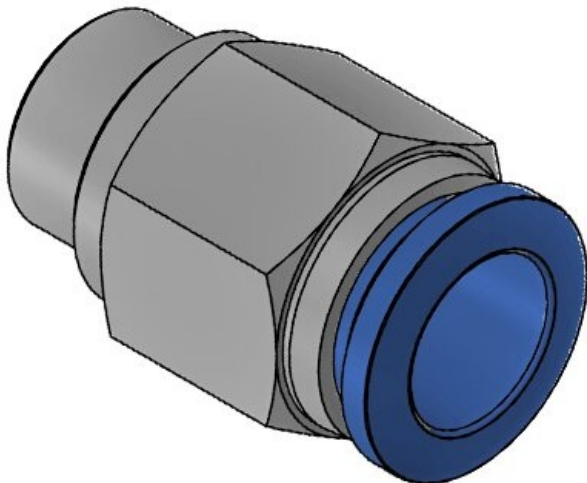
订货号 **99211**
EAN **4251269325**
618
包装单位 **10**
线 **M14 × 1,0**
长度 **32,3 mm**
适用于气动软管 **6 mm**

气管接头 D8

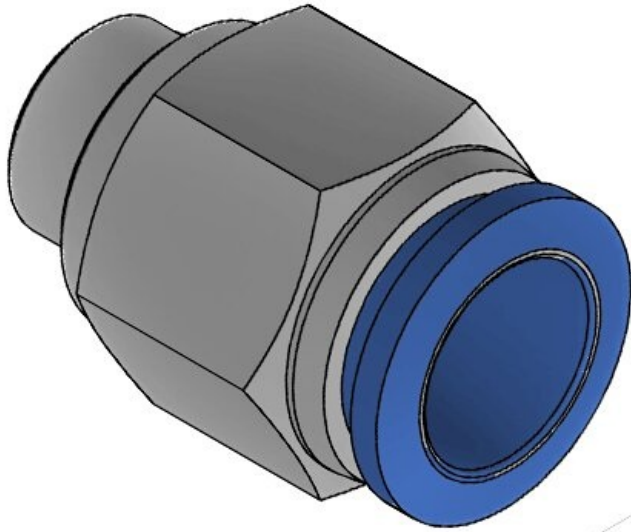


订货号 **99227**
EAN **4251269332**
012
包装单位 **10**
线 **1/4"**
长度 **23 mm**
适用于气动软管 **8 mm**

气管接头 D10



订货号 **99228**
EAN **4251269332**
029
包装单位 **10**
线 **1/4"**
长度 **29,5 mm**
适用于气动软管 **10 mm**



订货号 **99229**
EAN **4251269332**
036
包装单位 **10**
线 **1/4"**
长度 **31,5 mm**
适用于气动软管 **12 mm**