

KEA | 90° kablo giriři adaptörü

Ayrılabilir kablo giriř çerçeveleri ve kablo geçiř plakaları için / IP66'ya kadar



IP54

IP65

IP66

HL3
EN 45545-2

EN 61373

ECOLAB
certified

RoHS
compliant

REACH
COMPLIANCE

Made in
Germany

KEA 24, 24 boyutlu çeřitli icotek kablo giriřlerinin takılmasına yönelik bir kablo giriř adaptördür. Adaptör, kabloların 90° açıyla geçirilmesine olanak tanır. Kurulum yönü yatay veya dikey olabilir. Kablolar giriř ve çıkıř alanlarında mekanik strese karřı korunur. Duvara montaj vida ve somunlar kullanılarak veya diřli burçlar kullanılarak gerçekteřtirilir. Duvar contası sipariře dahildir.

KEL-DP 24 Tip B kablo geçiř plakaları KEA 24 W90 R'ye kolaylıkla takılabilir.

KEL 24, KEL-U 24, KEL-ER 24 kablo giriř çerçeveleri ve ayrıca KEL-DPZ 24 ve KEL-DPU 24 kablo geçiř plakaları KEA 24 W90 S'ye vidalanabilir. Bu soketli ve soketsiz kabloların geçirilmesine olanak saęlar.

Koruma sınıfı (KEA + ...):

- KEL-ER 24: IP54, IP65
- KEL-U 24: IP54
- KEL 24: IP54
- KEL-DPU 24: IP54, IP65
- KEL-DPZ 24: IP54, IP65, IP66
- KEL-DP 24 B: IP54

Ücretsiz ödünc numune talebi

Teknik datalar

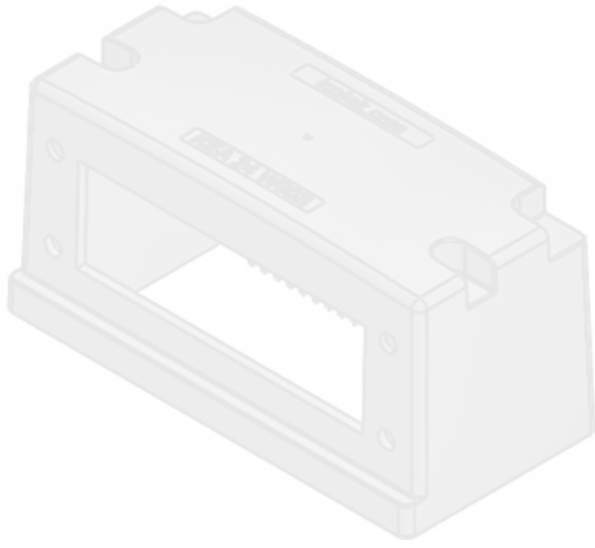
Koruma türü IP (EN 60529)	IP54, IP65, IP66
Malzeme	Poliamit
Yangın sınıfı	UL94-V0, kendi söner
Isı	-40 C° - 120 C°
Özellikler	titreřime dayanıklıdır, silikonsuz, halojeniz
Montaj řekli	Civata,Geçirme

Avantajlar

- Kablo giriř plakalarının 90° açıyla uyarlanmasına olanak saęlar
- Hızlı ve kolay, kısmen aletsiz (R modeli) montaj
- 24 boyutlu kablo geçiř plakalarıyla birlikte yüksek paketleme yoğunluęu
- Kapalı gövde sayesinde kablo giriř ve çıkıřında mekanik koruma
- 24 boyutlu birçok icotek ürünü için üniversal 90° adaptör
- Bükme yarıçapının dıřarı doğru kaydırılması nedeniyle panolarda yerden tasarruf
- Entegre edilmiř kenar koruması

Ürün tipleri ve boyutları

Sipariş No.	48301	Boşaltma	112 × 56 mm
EAN	4251269334	Çivata delik adetleri	4
Paket içi miktarı	1	Çivata delik çapları	6 mm
Uzunluk	157 mm	İçin uygun:	KEL-ER 24,
Genişlik	75 mm		KEL-U 24,
Yükseklik	77 mm		KEL 24, KEL-
Montaj yüksekliği	77 mm		DPU 24, KEL-
			DPZ 24



Sipariş No.	48300	Boşaltma	112 × 56 mm
EAN	4251269334	Çivata delik adetleri	4
Paket içi miktarı	1	Çivata delik çapları	6 mm
Uzunluk	157 mm	İçin uygun:	KEL-DP 24 B
Genişlik	75 mm		
Yükseklik	77 mm		
Montaj yüksekliği	77 mm		

