

# KZL Dragavlastningplatta

monteras på DIN-Profil 35mm H eller 30mm C



Dragavlastningsplattan KZL används för statiska eller dynamiska applikationer för att organisera och fästa kablar på maskiner, kontrollpaneler eller dragkedjor.

Enhetens konstruktion ger en säker dragavlastning enligt EN 62444. Montering av kablarna eller pneumatiska slangar görs enkelt med hjälp av kabelband.

KZL Dragavlastningsplattor kan monteras på 30 mm DIN-skenor (C-skenor) och 35 mm DIN-skenor.

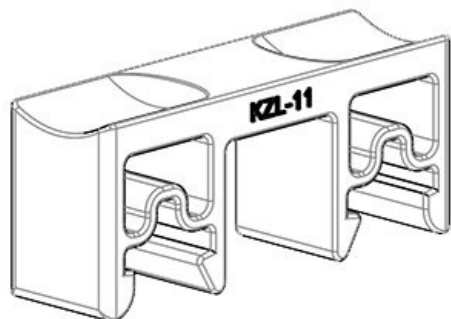
## Specifikationer

Material	Polyamid
Brandklass	UL94-V0, självslocknande
Temperatur	-40 C° till 140 C°
Egenskaper	silikonfri, halogenfri
Monteringstyp	Snap-in

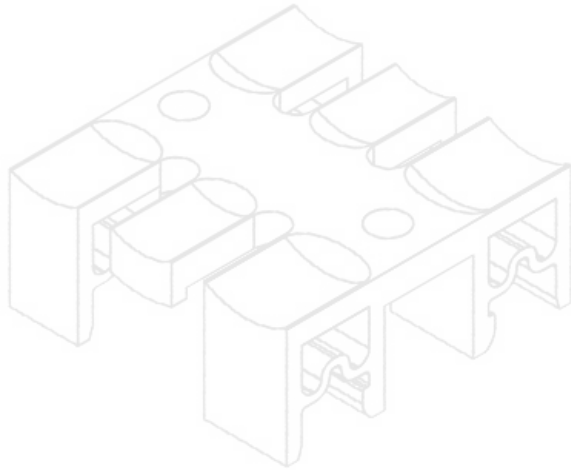
## Fördelar

- Dragavlastning enligt EN 62444
- Snabb och enkel montering
- Kostnadseffektiv
- Hög kabeltäthet
- Mångsidigt utnyttjande

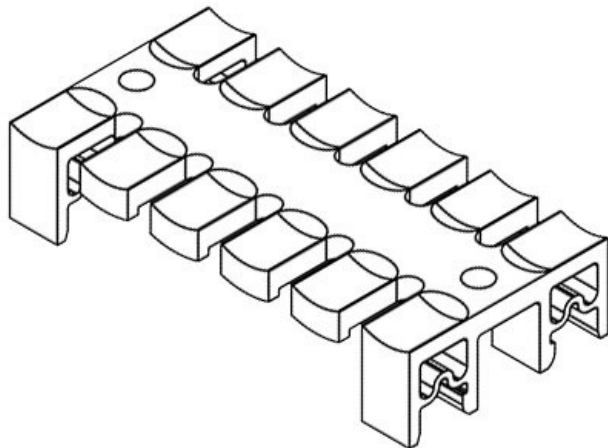
## Produkttyper och storlekar



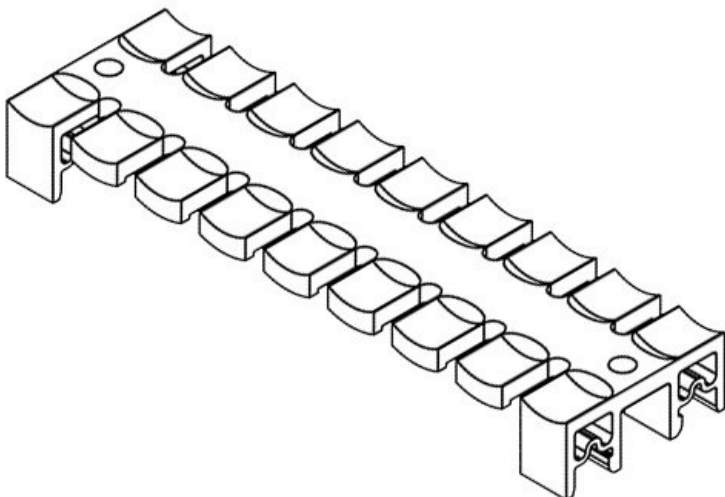
ArtNr.	<b>32250</b>	Monteringshöj	<b>10,7 mm</b>
EAN	<b>4251269300</b>	d	
	<b>912</b>	Antal tänder	<b>1</b>
Antal	<b>10</b>		
För antal	<b>1</b>		
kablar			
Längd	<b>11,5 mm</b>		
Bredd	<b>39,5 mm</b>		
Höjd	<b>16,5 mm</b>		



ArtNr.	<b>32260</b>	Monteringshög	<b>10,7 mm</b>
EAN	<b>4251269300</b>	d	
	<b>943</b>	Antal tänder	<b>3</b>
Antal	<b>10</b>		
För antal	<b>3</b>		
kablar			
Längd	<b>38,5 mm</b>		
Bredd	<b>39,5 mm</b>		
Höjd	<b>16,5 mm</b>		



ArtNr.	<b>32262</b>	Monteringshög	<b>10,7 mm</b>
EAN	<b>4251269300</b>	d	
	<b>967</b>	Antal tänder	<b>6</b>
Antal	<b>10</b>		
För antal	<b>6</b>		
kablar			
Längd	<b>79,5 mm</b>		
Bredd	<b>39,5 mm</b>		
Höjd	<b>16,5 mm</b>		



ArtNr.	<b>32264</b>	Monteringshög	<b>10,7 mm</b>
EAN	<b>4251269300</b>	d	
	<b>981</b>	Antal tänder	<b>9</b>
Antal	<b>10</b>		
För antal	<b>9</b>		
kablar			
Längd	<b>139,5 mm</b>		
Bredd	<b>39,5 mm</b>		
Höjd	<b>16,5 mm</b>		

