

KEA | 90度に配線 ケーブルエントリーアダプター

分割形ケーブルエントリーフレーム&メンブレン(薄膜) ケーブルエントリープレート/ 最大IP66



IP54

IP65

IP66



RoHS
compliant

REACH
COMPLIANCE

Made in
Germany

KEA24はアイコテック社製のケーブルエントリー サイズ24を嵌め込めるアダプターです。この部品は90度にケーブルを配線できます。取付け向きは水平、垂直を問いません。使用ケーブルの被覆は取付け穴部のエッジの影響は受けません。筐体への取付けはネジとナットで固定する方法と内蔵のメスネジのどちらかを利用します。筐体との防水は同梱のガスケットを使用します。

BタイプのKEL-DP 24のケーブルエントリープレートをKEA24 W90 Rへスナップインで嵌め込みます。KEL 24、KEL-U 24、KEL-ER 24の分割形ケーブルエントリーとKEL-DPZ 24、KEL-DPU 24のケーブルエントリープレートをKEA24 W90 Rへネジ固定します。これにより端末結線済ケーブルだけではなく切りっぱなしケーブルも挿入することができます。

保護等級 (KEA + ...):

- KEL-ER 24: IP54, IP65
- KEL-U 24: IP54
- KEL 24: IP54
- KEL-DPU 24: IP54, IP65
- KEL-DPZ 24: IP54, IP65, IP66
- KEL-DP 24 B: IP54

Borrow a sample now



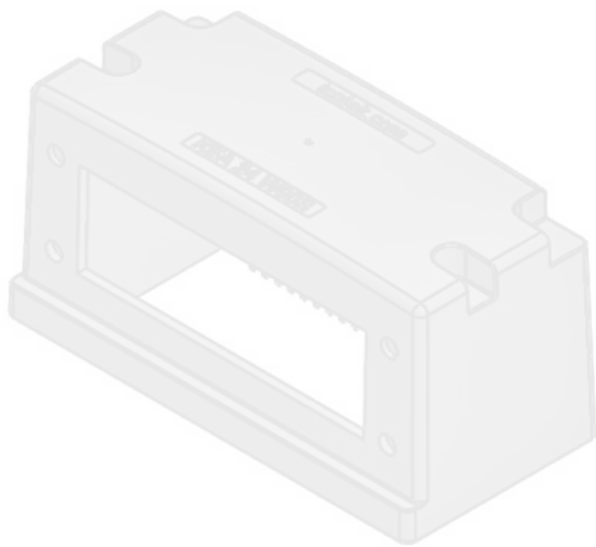
仕様

| | |
|--------------------|----------------------|
| IP 保護等級 (EN 60529) | IP54, IP65, IP66 |
| 材質 | ポリアミド |
| 難燃性クラス | UL-94-V0、自己消火性 |
| 温度 | -40 C° ~ 120 C° |
| 特性 | 耐震, シリコンフリー, ハロゲンフリー |
| 取付型式 | ネジ留め, スナップイン |

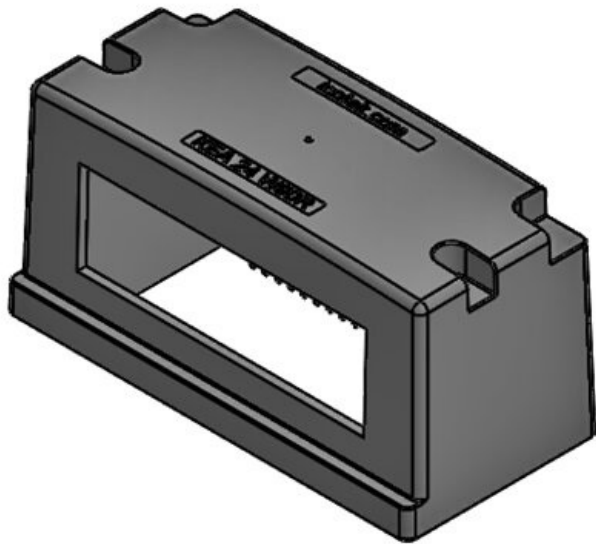
特長とメリット

- ケーブルエントリープレートを90°の角度で取り付け可能
- 迅速で簡単、一部工具不要 (Rパリエーション) の組み立て
- ケーブルエントリープレート (サイズ24) との組み合わせによる高いパッキング密度
- ケーブルの出入り口を機械的保護できるハウジング
- 多くの icotek 製品 (サイズ 24) に対応するユニバーサル 90° アダプタ
- 曲げ半径が外側に移動するため、制御盤内の省スペース化
- エッジ保護
- 筐体とシールするガスケットは同梱
- ハウジングの形状による高い安定性

製品タイプとサイズ



| | | | |
|------|-------------------|-------|---------------------|
| 部品番号 | 48301 | 標準取付穴 | 112 × 56 mm |
| EAN | 4251269334 | ネジ穴数 | 4 |
| | 658 | ネジ穴径 | 6 mm |
| 梱包単位 | 1 | 適合製品 | KEL-ER 24, |
| 長さ | 157 mm | | KEL-U 24, |
| 幅 | 75 mm | | KEL 24, KEL- |
| 高さ | 77 mm | | DPU 24, KEL- |
| 取付高 | 77 mm | | DPZ 24 |



| | | | |
|------|-------------------|-------|--------------------|
| 部品番号 | 48300 | 標準取付穴 | 112 × 56 mm |
| EAN | 4251269334 | ネジ穴数 | 4 |
| | 641 | ネジ穴径 | 6 mm |
| 梱包単位 | 1 | 適合製品 | KEL-DP 24 B |
| 長さ | 157 mm | | |
| 幅 | 75 mm | | |
| 高さ | 77 mm | | |
| 取付高 | 77 mm | | |