

KEL-SNAP | Marcos de montaje

para pasamuros partidos / IP54 / UL Type 12



IP54

UL TYPE
12

C_{RU} US

HL3
EN 45545-2

EN 61373

ECOLAB
certified

RoHS
compliant

REACH
COMPLIANCE

Made in
Germany

El marco patentado KEL-SNAP ofrece un montaje rápido del sistema [KEL](#) / [KEL-U](#) / [KEL-QUICK](#) / [KEL-FG-A](#), cuando sea necesario.

Los paneles de control, armarios o máquinas se pueden equipar con el marco KEL-SNAP en el momento de la entrega, con una simple presión en el marco pasamuros, cuando se pasan cables y conductos. Perfecto para cajas que requieren un mantenimiento intensivo o para una instalación a realizar más adelante.

Se pueden montar en recortes de 36 y 46 mm de ancho. De esta forma se pueden pasar conectores cableados de mayor tamaño.

icotek también ofrece [placas ciegas BPK-SNAP](#), para cerrar recortes de marcos de montaje KEL-SNAP.

Especificaciones

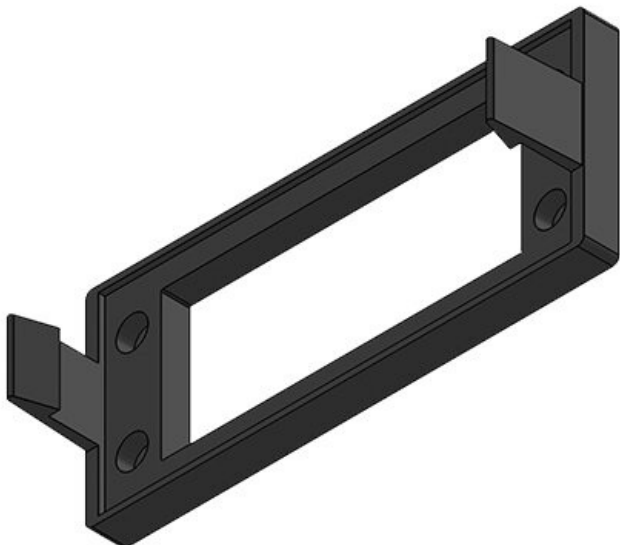
Protección IP (EN 60529)	IP54
Tipo de UL (UL 50E)	UL Type 12
Material	Poliamida
Combustibilidad	UL94-V0, autoextinguible
Temperatura de funcionamiento	-40 C° hasta 140 C°
Propiedades	Libre de silicona, Libre de halógenos
Opciones de montaje	Montaje con tornillos
Altura de montaje	38 mm

Ventajas y beneficios

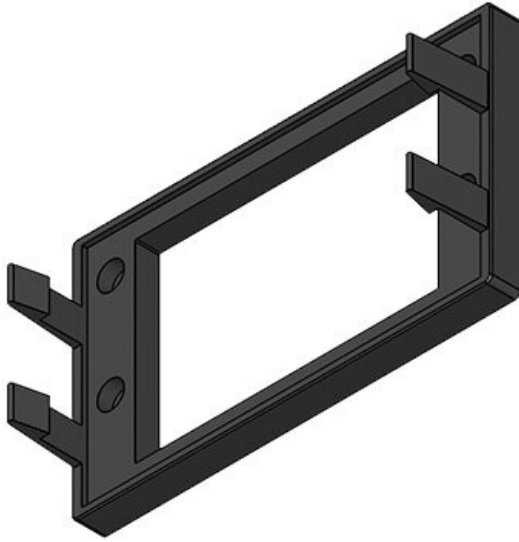
- Cuando se desmonta (por ejemplo, para el mantenimiento), no es necesario atornillar y desatornillar el marco pasamuros
- Plantilla de perforación idéntica al marco pasamuros (excepto KEL-SNAP-B)
- Junta integrada
- Fácil inserción de juegos de cables premontados
- Montaje posterior posible (KEL-SNAP-S)

Tipos y tamaños de productos

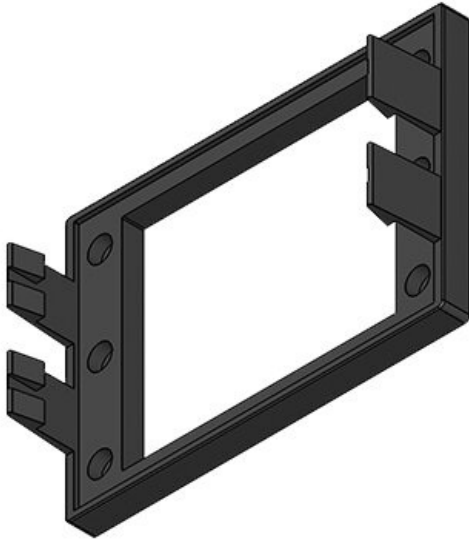
KEL-SNAP 24



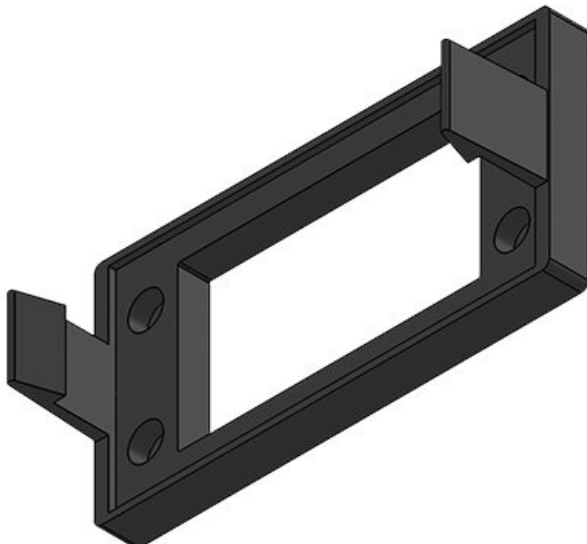
Ref.	42042	Número de	4
EAN	4251269307652	agujeros para tornillos	
Unidad de embalaje	10	Diámetro de los agujeros del tornillo	5,5 mm
Largo	155 mm	Adecuado para pasacables:	KEL 24, KEL-QUICK 24, KEL-FA 24, KEL-FG-A
Ancho	64 mm		
Altura	38 mm		
Altura de montaje	38 mm		

KEL-SNAP 24-E

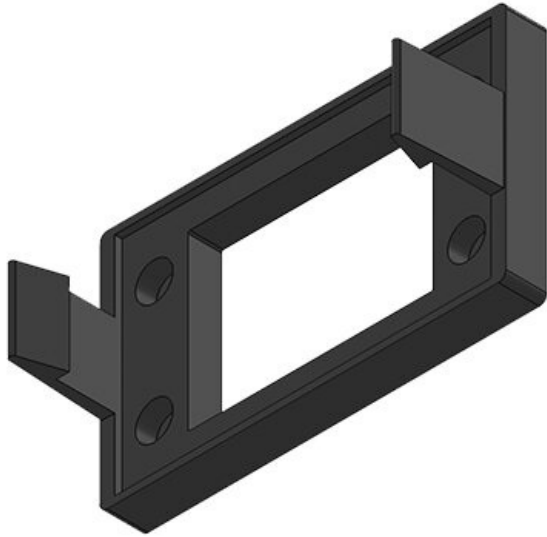
Ref.	42044	Número de	4
EAN	4251269307669	agujeros para tornillos	
Unidad de embalaje	1	Diámetro de los agujeros del tornillo:	5,5 mm
Largo	155 mm	Adecuado para pasacables:	KEL 24-E
Ancho	89 mm		
Altura	38 mm		
Altura de montaje	38 mm		

KEL-SNAP 24-MT

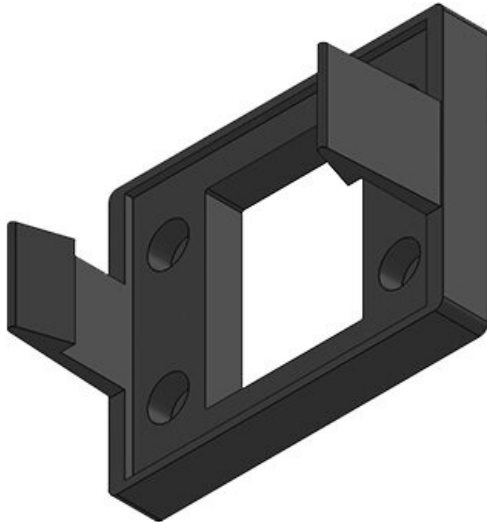
Ref.	42046	Número de	6
EAN	4251269307676	agujeros para tornillos	
Unidad de embalaje	1	Diámetro de los agujeros del tornillo:	5,5 mm
Largo	155 mm	Adecuado para pasacables:	KEL 24-MT
Ancho	108 mm		
Altura	38 mm		
Altura de montaje	38 mm		

KEL-SNAP 16

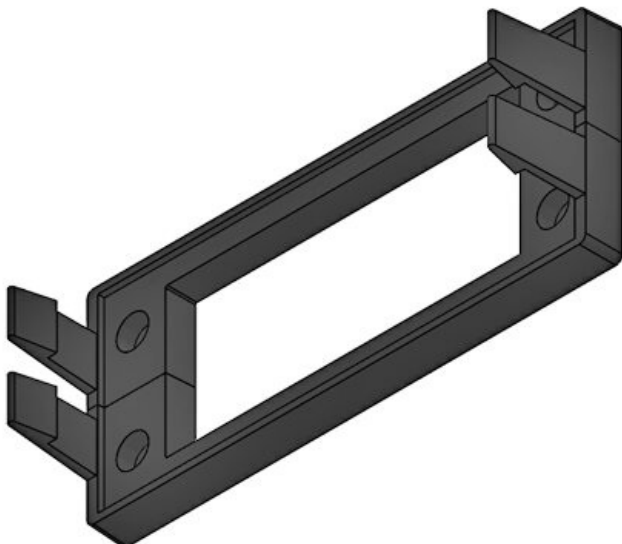
Ref.	42040	Número de	4
EAN	4251269307645	agujeros para tornillos	
Unidad de embalaje	10	Diámetro de los agujeros del tornillo:	5,5 mm
Largo	128 mm	Adecuado para pasacables:	KEL 16, KEL-FA 16, KEL-QUICK 16
Ancho	64 mm		
Altura	38 mm		
Altura de montaje	38 mm		

KEL-SNAP 10

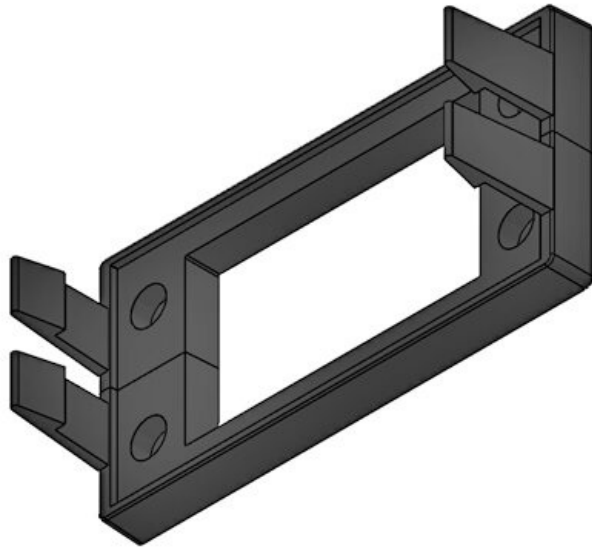
Ref.	42039	Número de	4
EAN	4251269307638	agujeros para tornillos	
Unidad de embalaje	10	Diámetro de los agujeros del tornillo	5,5 mm
Largo	108 mm	Adecuado para pasacables:	KEL 10, KEL-U 10, KEL-FA 10, KEL-QUICK 10
Ancho	64 mm		
Altura	38 mm		
Altura de montaje	38 mm		

KEL-SNAP-B

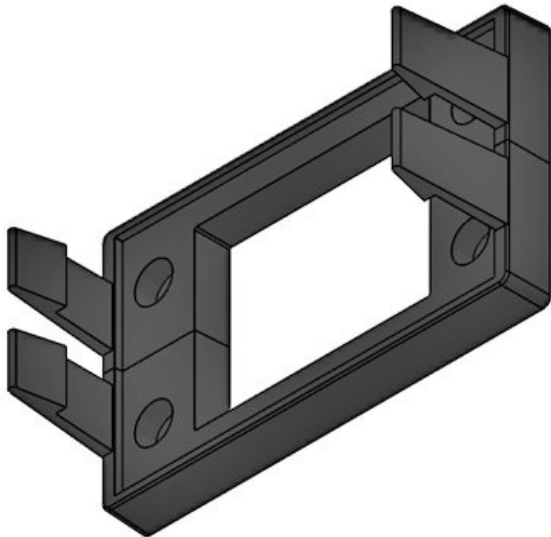
Ref.	42038	Número de	4
EAN	4251269307621	agujeros para tornillos	
Unidad de embalaje	10	Diámetro de los agujeros del tornillo	5,5 mm
Largo	81 mm	Adecuado para pasacables:	KEL-B, KEL-U-B, KEL-QUICK-B
Ancho	64 mm		
Altura	38 mm		
Altura de montaje	38 mm		

KEL-SNAP-S 24

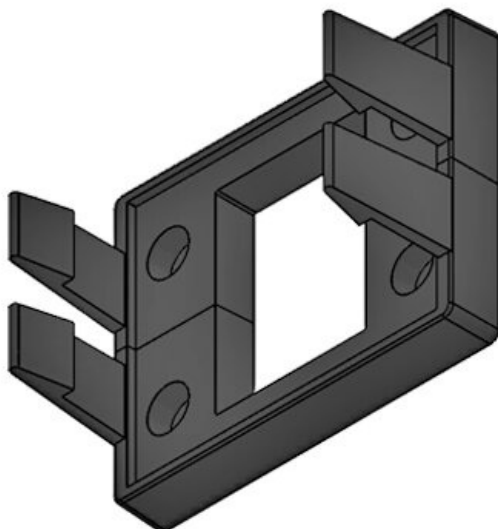
Ref.	42060	Número de	4
EAN	4251269323720	agujeros para tornillos	
Unidad de embalaje	10	Diámetro de los agujeros del tornillo	5,5 mm
Largo	155 mm	Adecuado para pasacables:	KEL 24, KEL-QUICK 24, KEL-FA 24, KEL-FG-A
Ancho	64 mm		
Altura	38 mm		
Altura de montaje	38 mm		

KEL-SNAP-S 16

Ref.	42061	Número de	4
EAN	4251269323737	agujeros para tornillos	
Unidad de embalaje	10	Diámetro de los agujeros del tornillo	5,5 mm
Largo	128 mm	Adecuado para pasacables:	KEL 16, KEL-U 16, KEL-FA 16, KEL-QUICK 16
Ancho	64 mm		
Altura	38 mm		
Altura de montaje	38 mm		

KEL-SNAP-S 10

Ref.	42062	Número de	4
EAN	4251269323744	agujeros para tornillos	
Unidad de embalaje	10	Diámetro de los agujeros del tornillo	5,5 mm
Largo	108 mm	Adecuado para pasacables:	KEL 10, KEL-FA 10, KEL-QUICK 10
Ancho	64 mm		
Altura	38 mm		
Altura de montaje	38 mm		

KEL-SNAP-S-B

Ref.	42063	Número de	4
EAN	4251269323751	agujeros para tornillos	
Unidad de embalaje	10	Diámetro de los agujeros del tornillo	5,5 mm
Largo	81 mm	Adecuado para pasacables:	KEL-B, KEL-U-B, KEL-QUICK-B
Ancho	64 mm		
Altura	38 mm		
Altura de montaje	38 mm		

